

Nr pozycji \_\_\_\_\_

Nr modelu \_\_\_\_\_

Nazwa \_\_\_\_\_

Nr SIS \_\_\_\_\_

AIA # \_\_\_\_\_

**391106 (E9BSGHDPF0)**Kocioł gazowy, pojemność  
100 litrów, podgrzewanie  
BEZPOŚREDNIE

## Podstawowa charakterystyka

- Kocioł warzelny z okrągłym płaszczem nadaje się do gotowania wszystkich rodzajów produktów.
- Urządzenie jest podgrzewane bezpośrednio przez dno i boczne ścianki płaszcza.
- Urządzenie z certyfikacją odporności na wodę IPX5.
- Regulacja mocy przez pokrętło sterownicze.
- Dokładne trzymanie temperatur gotowania, szybka reakcja do zmiany ustawienia.
- Zawór kurkowy spustowy zabezpiecza dokładne porcjowanie usuwanej żywności, głównie w przypadku małych ilości.
- Ergonomiczny stosunek średnicy i wysokości urządzenia ułatwia mieszanie.
- Zawór kurkowy spustowy i rura spustowa są bardzo łatwe do czyszczenia od zewnątrz.
- Zawór elektromagnetyczny do uzupełniania gorącej i zimnej wody.
- Duże gładkie powierzchnie łatwo dostępne do czyszczenia.
- Specjalny design systemu pokrętła regulacyjnego zapewnia zabezpieczenie przed wnikaniem wody.

## Konstrukcja

- Płaszcz do gotowania tłoczony z jednej sztuki blachy, wyprodukowany ze stali nierdzewnej 316 AISI (kwasoodpornej).
- Mocne palniki ze stali nierdzewnej z zabezpieczeniem przeciwwyptywowym palników. Zoptymalizowane spalanie palników, palniki zabezpieczone płomieniem pilotowym.
- Panele zewnętrzne ze stali nierdzewnej z wykończeniem Scotch Brite.
- Urządzenie ma boczne krawędzie pod kątem prostym, pozwalające na równe dopasowanie połączeń między urządzeniami, eliminując przerwy i ewentualne miejsca gromadzenia się zabrudzeń.
- Całkowita nominalna pojemność miski jest 100 litrów.

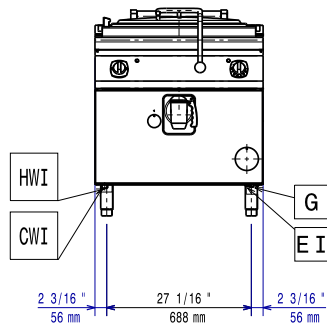
## Utrzymywalność



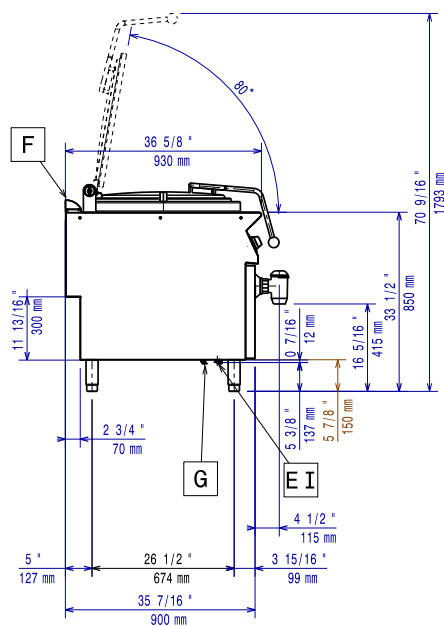
- Dokładnie dopasowana pokrywa kotła obniża czas gotowania i zaoszczędza zużycie energii.

APROBATA

Przód

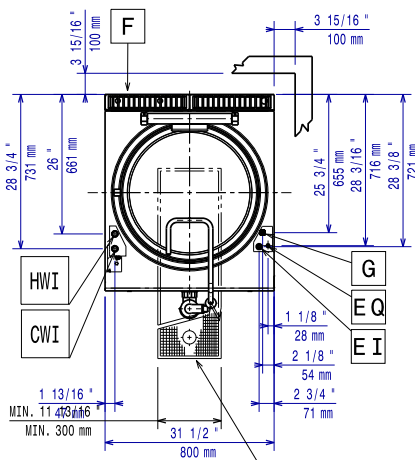


Bok



CWII = Wlot zimnej wody I  
EI = Złącze elektryczne  
G = Złącze gazowe  
HWI = Wlot gorącej wody

Góra



## Elektryczne

Napięcie zasilania: 220-230 V/1 ph/50 Hz  
Moc całkowita: 0.1 kW

## Gaz

Moc gazowa: 21 kW  
Standardowe dostarczenie gazu: Gaz ziemny  
Opcja typu gazu: LPG; Gaz ziemny  
Wlot gazu: 1/2"

## Woda:

Ciśnienie (min-max): 0.5-3 bar

## Kluczowe informacje:

Temperatura robocza MIN: 0 °C  
Temperatura robocza MAKS.: 0 °C  
Średnica płaszcz (okrągłego): 600 mm  
Głębokość płaszcz (okrągłego): 413 mm  
Wymiary zewnętrzne, szerokość: 800 mm  
Wymiary zewnętrzne, głębokość: 930 mm  
Wymiary zewnętrzne, wysokość: 850 mm  
Ciężar netto: 135 kg  
Ciężar wysyłkowy: 110 kg  
Objętość wysyłkowa: 1.08 m<sup>3</sup>

Modularne urządzenia grzewcze  
900XP Kocioł gazowy, pojemność 100 litrów, bezpośrednie ogrzewanie

Firma zastrzega sobie prawo wprowadzenia zmian w produktach bez wcześniejszego powiadomienia. Wszystkie informacje są prawdziwe na czas wydruku.